

# Tunnel-Schalungsverteiler TSV 2-4

## Tunnel-Snorkel Distributor TSV 2-4

1

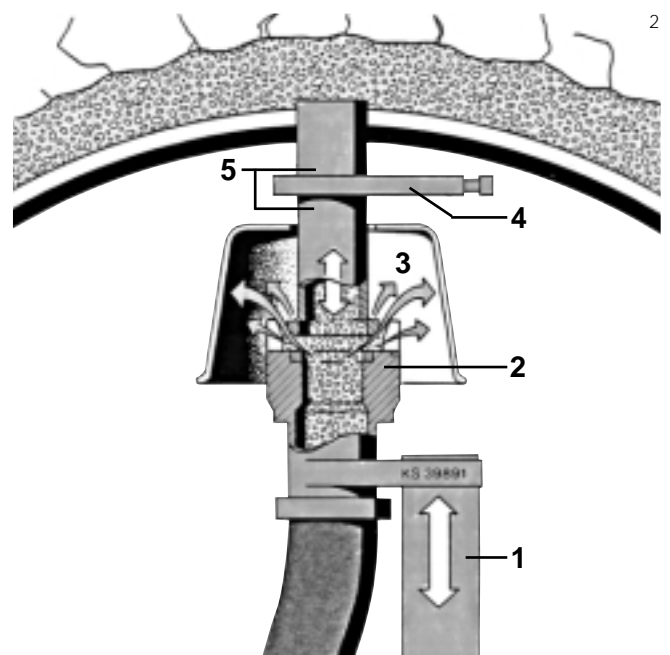


Abheften unter:/File under:  
A 1.00, IS 1.10, A 4.00, BP 4.03, TS 4.10

Die Überdruck-Automatik des PM-TSV verhindert Verbiegen der Schalung. Der Schnorkel hebt automatisch ab, wenn der Betondruck am Stutzen einen einstellbaren Wert von 1-10 bar überschreitet.

*The TSV over-pressure control unit prevents damages of the formwork. The snorkel retracts automatically if the concrete pressure exceeds the adjustable limit between 1 to 10 bar.*

- 1 TSV/TSV
- 2 Anschlußstutzen Betonverteilung  
*Connection concrete snorkel*
- 3 Automatische Betondrucküberwachung  
*Automatic concrete pressure control*
- 4 Sperrschieber  
*Shut-off valve*
- 5 Anschlußstutzen Schalung  
*Connection formwork*

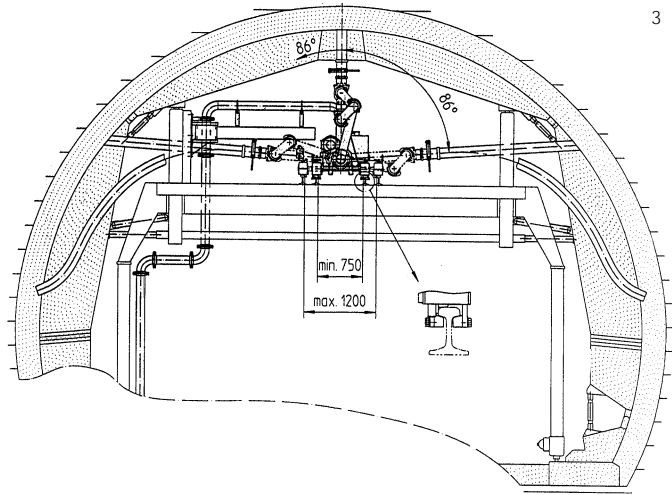


2

## Beschreibung TSV 2-4

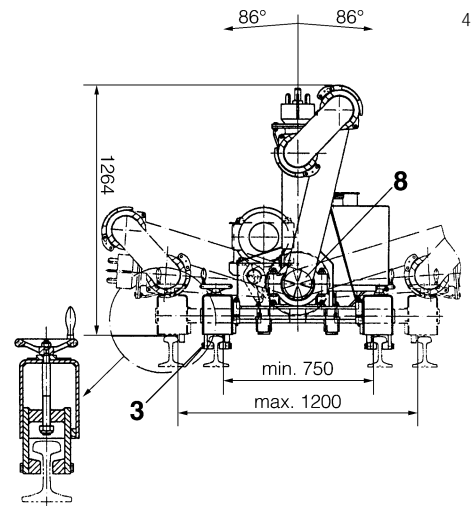
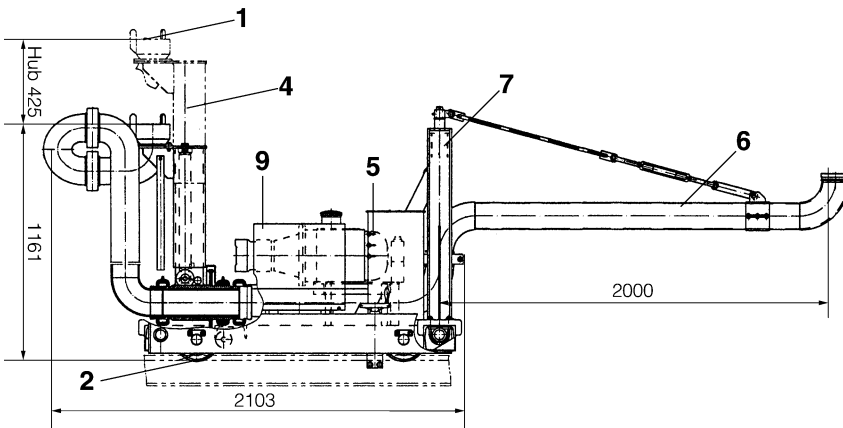
3

- Kleinster Schwenkverteiler mit angebautem Rohrscherenbock
- Horizontal um 172° schwenkbar
- Vollhydraulisch mit Förderleitungsanschluß DN 125
- Montiert auf hydraulischen Schalungswagen
- Gewicht: 940 kg ohne Schere, 1200 kg mit Schere



## Description TSV 2-4

- *Smallest slewing distributor on scissor pipes*
- *Horizontal 172° slewable*
- *Fully hydraulic with delivery line connection, 125 mm diam.*
- *Mounted on hydraulic railcar*
- *Weight: 940 kg without scissor, 1200 kg with scissor*



4

- 1 Anpreßstutzen mit Konus und Dichtung
- 2 Schienenfahrwerk mit zwei hydraulisch angetriebenen Spurkranzrädern
- 3 Zwei mechanische Bremsen
- 4 Leitungs-Zwischenstück der jeweiligen Einstellhöhe angepaßt
- 5 Teleskoparm mit Zylinder
- 6 Scherenrohr DN 125
- 7 Haltestütze für Betonrohr
- 8 Drehgelenk und Getriebe mit hydraulischer Bremse
- 9 Hydraulische Steuerung und Aggregat

- 1 Nozzle with conical ring and sealing
- 2 Rail chassis with two hydraulically driven flange wheels
- 3 Two mechanical brakes
- 4 Feed pipe with adaptable length
- 5 Telescopic support with hydraulic jacks
- 6 Scissor pipe DN 125
- 7 Support for concrete pipe
- 8 Turning gear hydraulic drive and brake
- 9 Power pack and control unit

Gedruckt auf umweltfreundlichem Papier chlorfrei · Printed on environmentally friendly material · free of chlorine

BNW/ILL.: 1/14656-2A, 2/D26930, 3/KS902549, 4/KS902546